

# ZEMPER

Fiche technique  
XENA FLAT

## LXF-3045EX



ZEMPER France  
ZA des Berthilliers 189, chemin  
des Frozières  
71850 Charnay-les-Mâcon  
Téléphone: 03 85 34 66 20  
Fax:  
commercial@zemperfrance.com  
www.zemper.fr

### Photo



### Dimensions



**Système de contrôle:** SATI  
AutoTest

**Normes:** EN-60598-1,  
EN-60598-2-22, NFC 71-800,  
NFC 71-820, NF 413.

**Luminaire:** Luminaire  
Autonome

**Certification:** CE, BAES  
SATI NF, NF  
ENVIRONNEMENT

### Caractéristiques électriques

**Alimentation secteur:** 230V 50Hz<0.85W  
**Consommation mode permanent:** 1 W  
**Consommation mode non permanent:** 1 W  
**Température de fonctionnement:** 0-40°C  
**Lampe de secours:** 6 x LED 0.085W  
**Flux lumineux en mode secours:** 45 lm  
**Flux lumineux en mode permanent:** - lm  
**Batterie:** 3.6V-0.3Ah Ni-Cd  
**Visibilité +:** Oui

**Classe:** II  
**Mode:** NP  
**Facteur de puissance:** 1 %  
**Luminaire de signalisation:** 2 x LEDS Blanches  
**Température LED:** 4000°K  
**Autonomie:** 1 h  
**Télécommande:** Oui  
**Temps de charge:** 24 h

### Caractéristiques mécaniques

**Enveloppe:** Polycarbonate  
**Diffuseur:** Polycarbonate Transparent  
**Compatible pour montage sur surfaces inflammables:** Oui  
**IP/IK:** IP42/IK04  
**Finition:** Blanc RAL9003

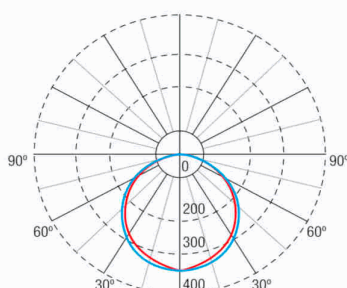
### Certification



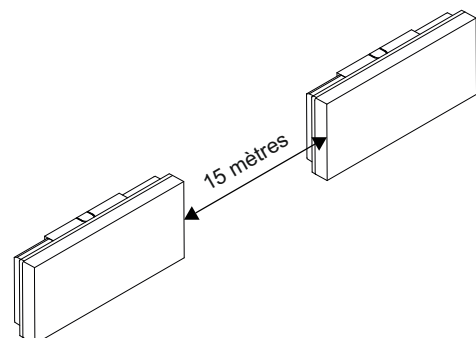
**Certification:** BAES SATI NF,  
NF ENVIRONNEMENT

**N° Licence LCIE:** T 21005 / 759894

### Courbe photométrique



### Interdistances



### Caractéristiques d'installation

Installation avec pré-plaque.

Possibilité d'installation:

- Surface plafond / mur

- Plafond encastré

- Mur semi-encastré

Possibilité de connexion:

- Câblage encastré

- Câblage avec tube de surface (max M20)

### Caractéristiques de fonctionnement

Le luminaire dispose de LED d'état, qui indiquent:

- État du circuit de charge de la batterie.

- État de la batterie (durée)

- Fonction d'état d'urgence.

- Test d'état

Luminaire contrôlé par microprocesseur qui effectue des tests périodiques et automatiques.

- Test fonctionnel tous les 7 jours.

- Test de durée tous les 365 jours.

Le résultat du test est affiché dans les voyants d'état.

Entrée de télécommande qui permet:

- Mettre en veille sans alimentation.

- Redémarrez en état d'urgence sans alimentation.

- Allumer en état d'urgence (moins de 24 h de charge)

- Test de durée manuel et à distance (plus de 24 heures de charge).

- Programmation de la date et de l'heure des tests.

- Réinitialisation de l'état du luminaire.

- Communication d'état d'erreur à distance (avec télécommande TMU-100X +).

### Accessoires

**AMD0041**



CADRE D'ENCASTREMENT PLAFOND  
BLANC XENA FLAT

**90091NMF**



PORTE ÉTIQUETTE AVEC CADRE  
D'ENCASTREMENT XENA FLAT

**KAPE0065**



KIT ETANCHE IP65 POUR XENA FLAT

**AMU8001**



CADRE UNIVERSELLE XENA/DIANA  
AMBIANCE (365X132MM)

**AKD010**



ACCESSOIRE IK10 POUR XENA FLAT

**AGV120**



GRILLE DE PROTECTION IK10

**90095NMF**



PORTE ÉTIQUETTE SAILLIE PLAFOND  
XENA FLAT

**APV000**



ÉTIQUETTE ADHÉSIVE MULTI-DIRECTION