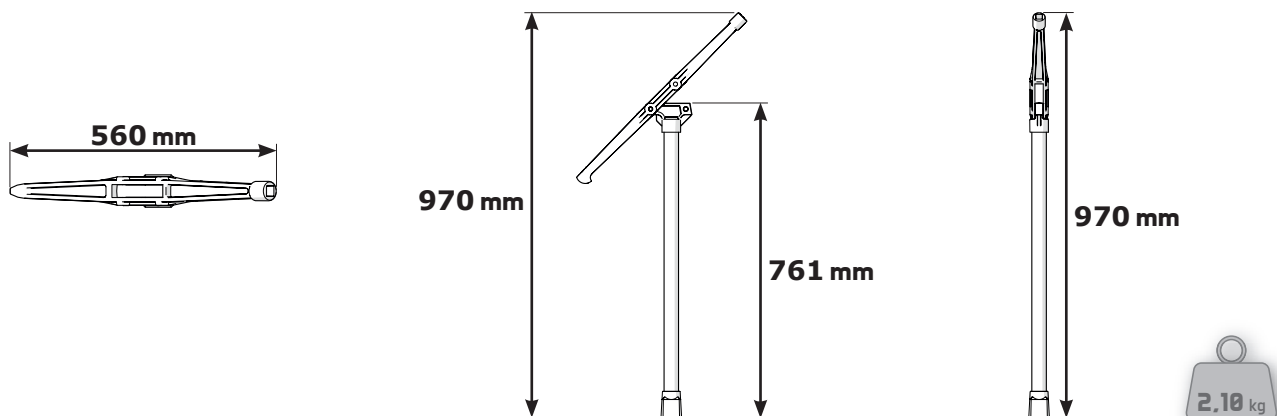


Clé de barrage articulée - Modèle standard



CARACTÉRISTIQUES

| | |
|------------------------------------|---|
| Référence | • 02971 |
| Construction | |
| Corps | • Alliage d'aluminium |
| Visserie et axes | • Acier inoxydable |
| Caractéristiques mécaniques | |
| Fonctions | • Carrés 30 x 30 • Carrés 15 x 15 • Crochet pour couvercles |
| Masse | • 2.10 kg |



FTE_CLE_01659_FR_A - 03/08/2016 - Copyright © POK SAS - Illustrations non contractuelles