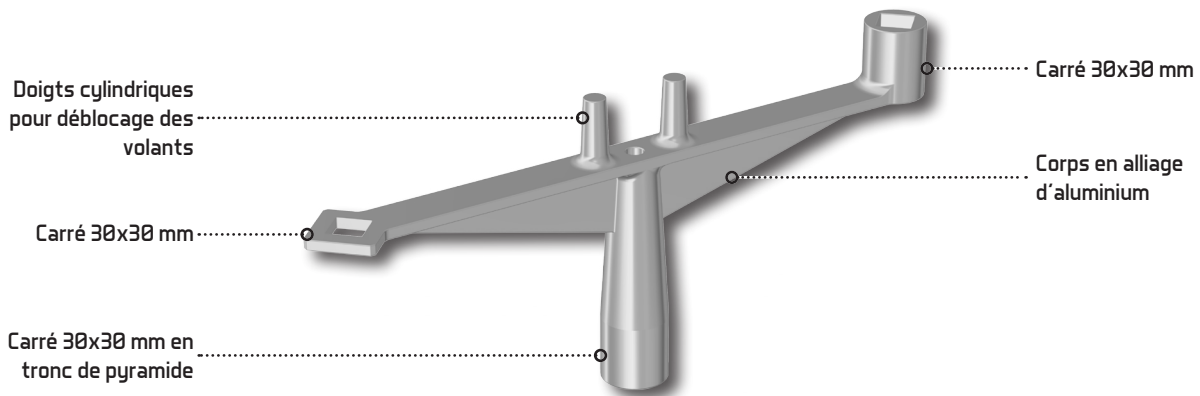


Clé pour poteaux d'incendie



CARACTÉRISTIQUES

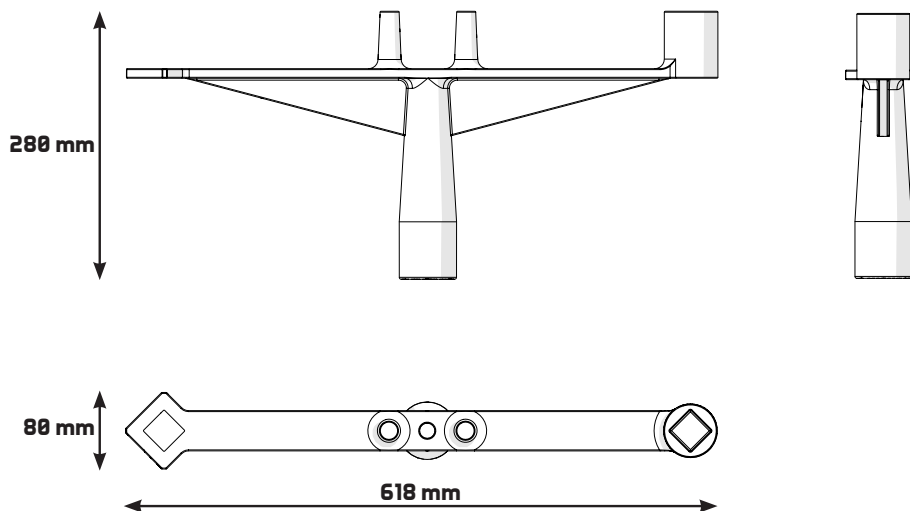
Référence : 03033

Construction

Corps : Alliage d'aluminium

Caractéristiques mécaniques

Fonctions : 3 carrés femelles 30 x 30
2 doigts cylindriques



DOC 2007 Fr-Rev A - 12/11/2013 - Copyright POK SAS - Illustrations non contractuelles