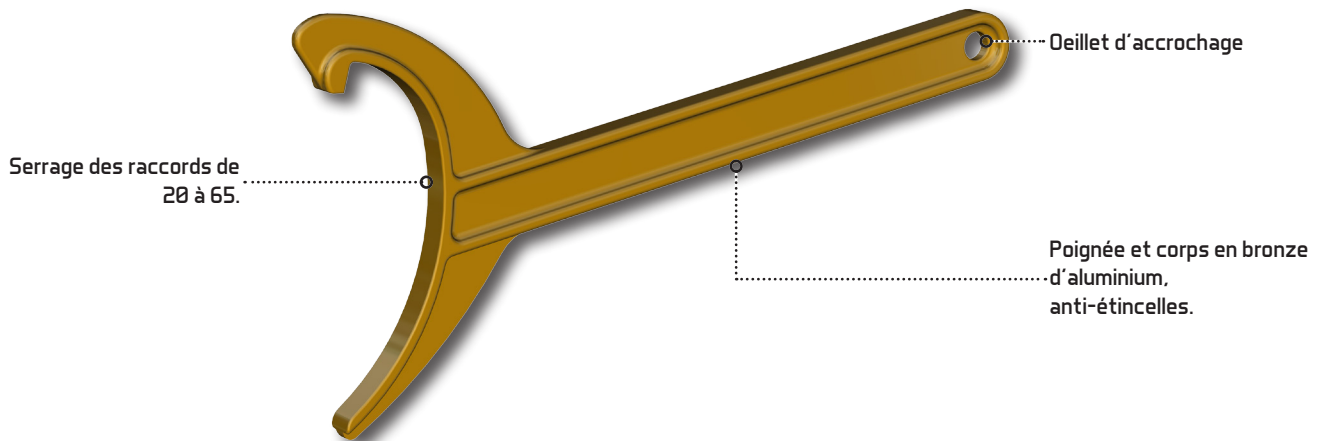
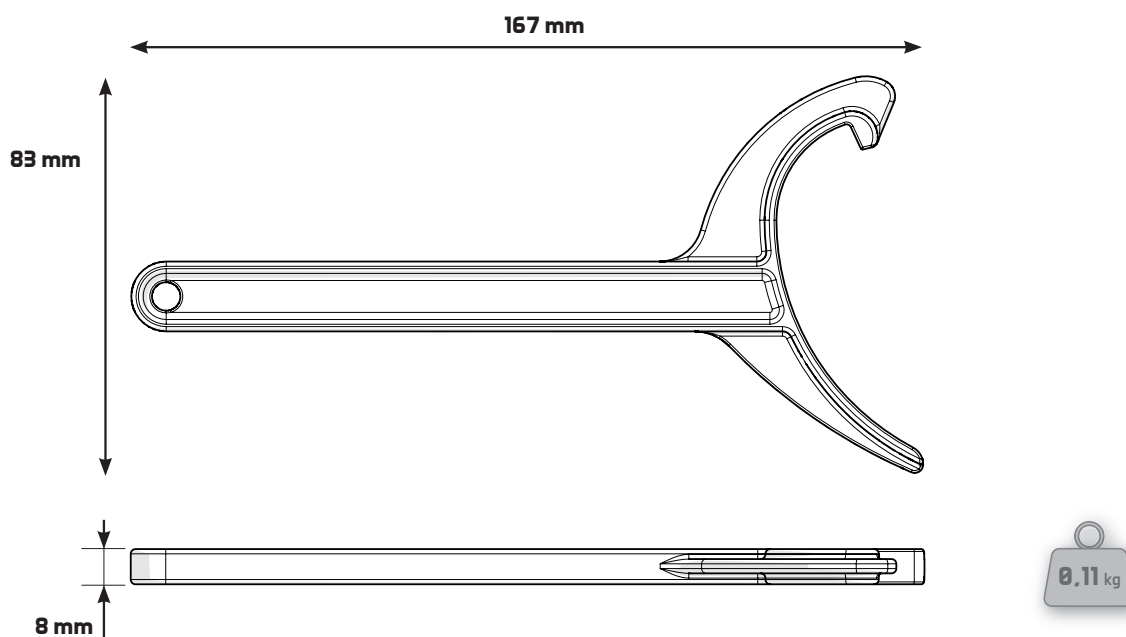


# Clé TRICOISE - Anti-étincelles



## CARACTÉRISTIQUES

Référence	• 02174
<b>Construction</b>	
Corps	• Bronze d'aluminium
<b>Caractéristiques mécaniques</b>	
Fonctions	<ul style="list-style-type: none"> <li>• Serrage des raccords de 20 à 65</li> <li>• Matériau anti-étincelles</li> </ul>



DOC 20441 Fr-Rev.A - 03/07/2014 - Copyright© POK SAS - Illustrations non contractuelles