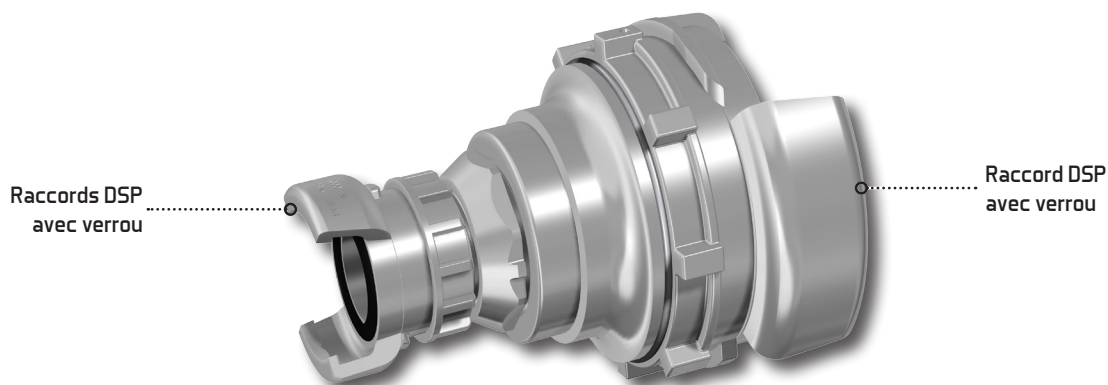


Jonctions bi-symétriques

Jonctions bi-symétriques avec verrous en alliage d'aluminium ou bronze



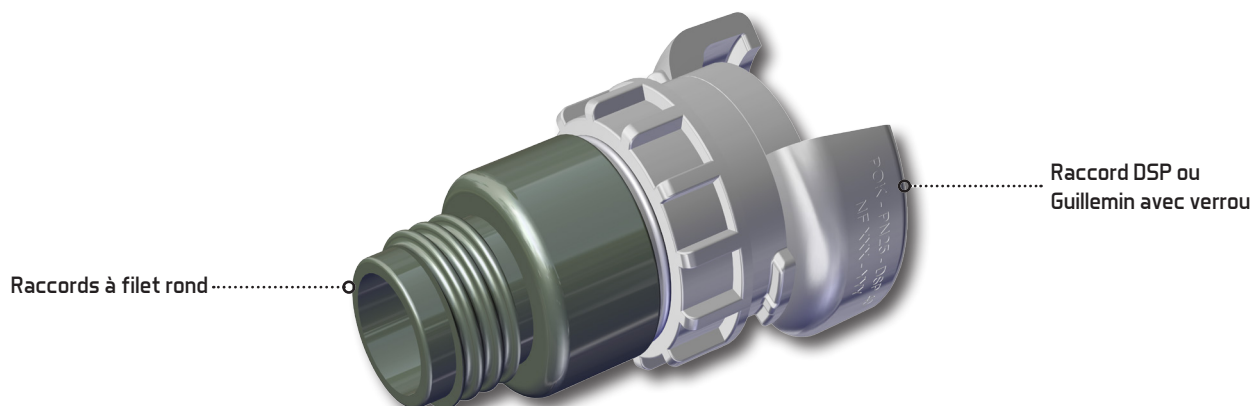
Références		Raccord	Raccord	Poids (kg) en aluminium
Aluminium	Bronze			
07730		DSP DN 40	DSP DN 50	2,36
04704	04904	DSP DN 40	DSP DN 65	3,96
04705		DSP DN 40	AR DN 100	5,12
04701	04901	DSP DN 40	Guillememin DN 20	2,73
07731		DSP DN 50	DSP DN 65	
07732		DSP DN 50	AR DN 100	5,33
04706	04906	DSP DN 65	AR DN 100	

CARACTÉRISTIQUES

Norme	· NF 561-701
Construction	
Corps	· Alliage d'aluminium
Caractéristiques hydrauliques	
Pression nominale	25 bar
Pression d'épreuve	37 bar

Jonctions symétriques / GFR

Transformations symétriques avec verrous / GFR en alliage d'aluminium ou bronze



Références		Raccord GFR	Raccord	Poids (kg) en aluminium	Poids (kg) en bronze
Aluminium	Bronze				
05481	05601	GFR mâle DN 20	Guillememin DN 20	0,14	0,36
04702	04902	GFR mâle DN 20	DSP DN 40	0,27	0,39
16373		GFR mâle DN 20	DSP DN 50		
05483	05603	GFR mâle DN 80	Guillememin DN 65		
05484	05604	GFR mâle DN 80	Guillememin DN 80	1,15	
05486	05605	GFR mâle DN 80	Guillememin DN 100		
05485	05606	GFR mâle DN 100	Guillememin DN 100		
05491	05611	GFR femelle DN 20	Guillememin DN 20	0,21	
04703	04903	GFR femelle DN 20	DSP DN 40	0,37	0,80
16510		GFR femelle DN 20	DSP DN 50	0,54	
05493	05613	GFR femelle DN 80	Guillememin DN 65		
05492	05612	GFR femelle DN 80	Guillememin DN 80	1,10	
05495	05615	GFR femelle DN 100	Guillememin DN 65		
05497	05617	GFR femelle DN 100	Guillememin DN 80		
05494	05614	GFR femelle DN 100	Guillememin DN 100	2,00	

CARACTÉRISTIQUES

Norme · NF S61-701

Construction

Corps · Alliage d'aluminium

Caractéristiques hydrauliques

Pression nominale 25 bar

Pression d'épreuve 37 bar