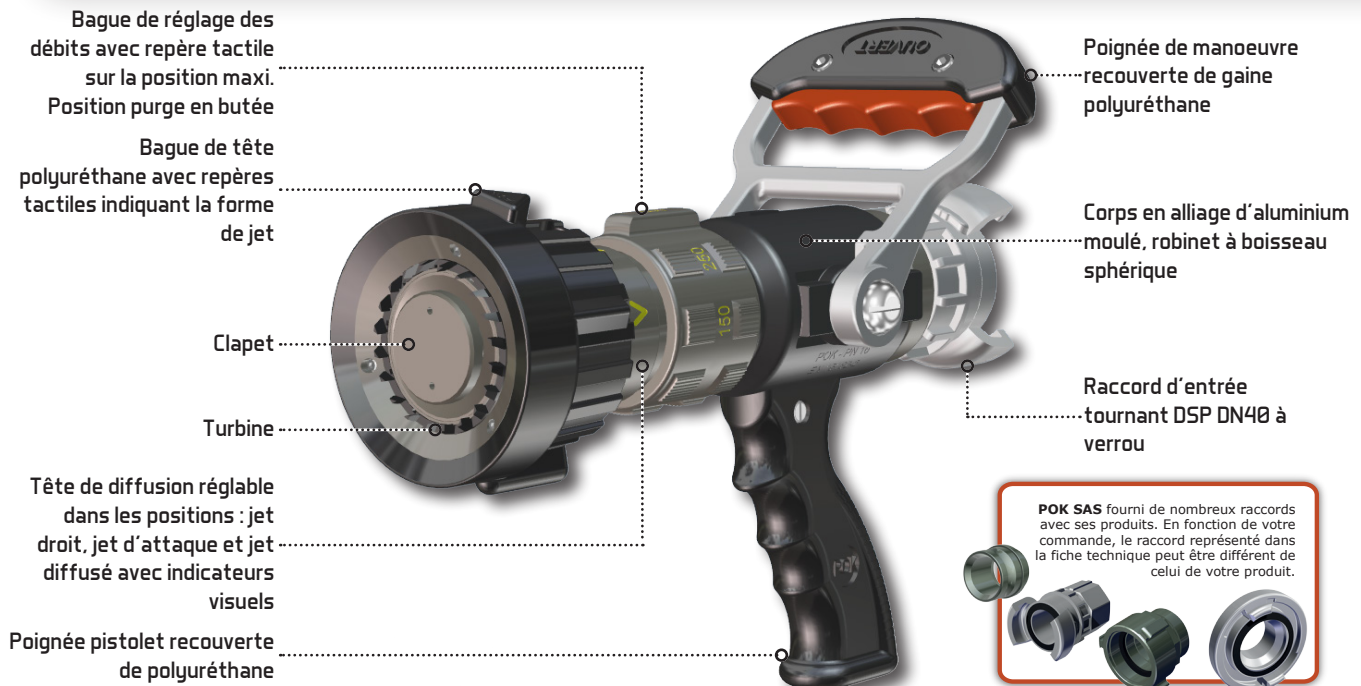


TURBOKADOR 500 Eco - Lance à débit et jet réglables, 500 l/min, entrée DSP DN40 avec verrou

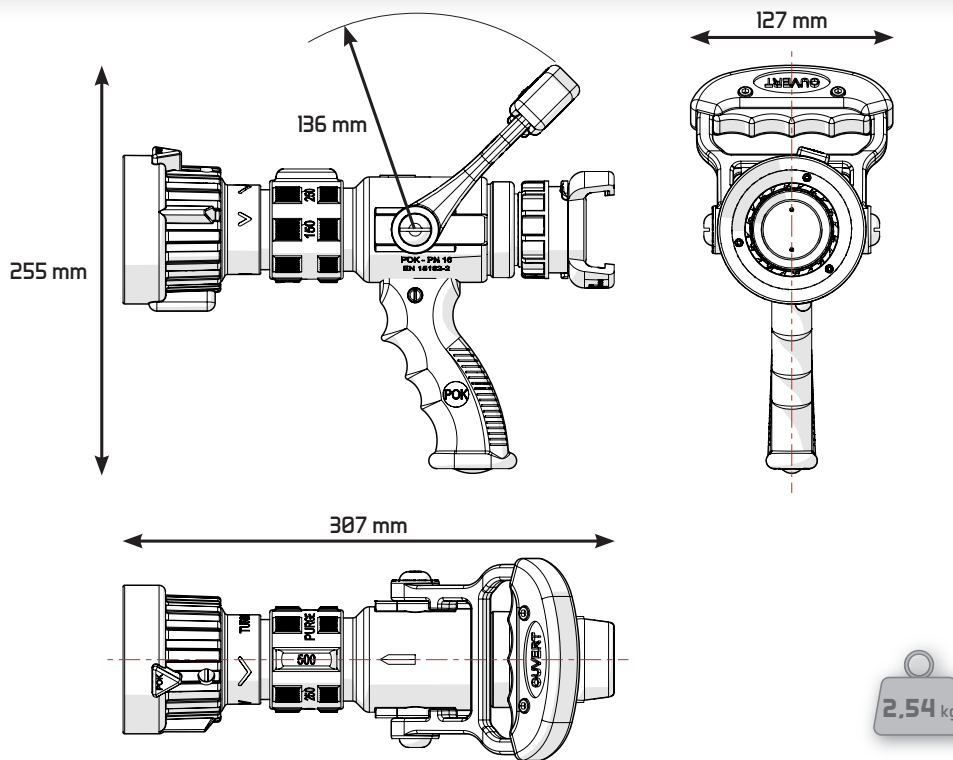


CARACTÉRISTIQUES

Référence	• 28632
Norme	• EN 15182-2
Construction	
Corps	• Alliage d'aluminium moulé, anodisation dure
Gaines de tête et de poignées	• Polyuréthane
Visserie et axes	• Acier inoxydable
Caractéristiques hydrauliques	
Débit	• 500 l/min @ 6 bar
Pression nominale	• 16 bar
Pression d'épreuve	• 25,5 bar
Réglage du jet	• Par rotation de la bague de tête • Jet droit - Jet d'attaque à 30° - Jet diffusé à 130°
Réglage du débit	• Par rotation de la bague de débit • 150 - 250 - 500 l/min - Purge
Robinet	• Boisseau sphérique, Ø25 mm
Caractéristiques mécaniques	
Raccord d'entrée	• Tournant DSP DN40 avec verrou Note : Un raccord différent peut être fourni sur demande, voir le catalogue pour plus d'information sur les raccords.
Filtre	• Oui, bloque les particules supérieures à 5 mm de diamètre.
Masse	• 2,54 kg

FICHE TECHNIQUE

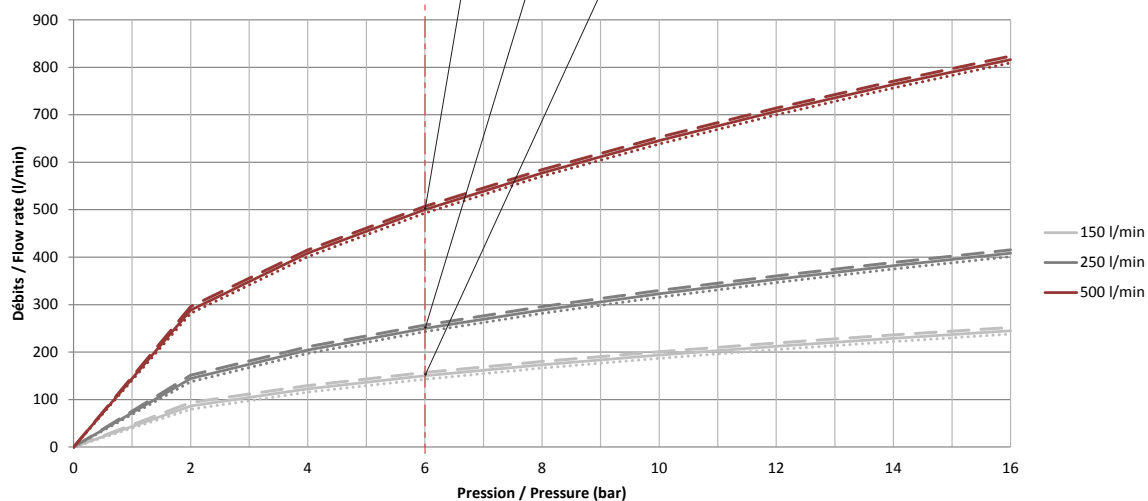
TURBOKADOR 500 Eco - Lance à débit et jet réglables, 500 l/min, entrée DSP DN40 avec verrou



COURBE DÉBITS / PRESSIONS

- (NN)** Jet droit : portée (m)
/Straight stream : throw (m)
- (NN)** Jet d'attaque : portée (m)
/Narrow spray : throw (m)
- (NN)** Jet diffusé : portée (m)
/Full fog : throw (m)

38	32	25
21	16	12
2,5	2,5	2,5



FTE_LAM_0165_FR_A - 22/03/2016 - Copyright © POK SAS - Illustrations non contractuelles