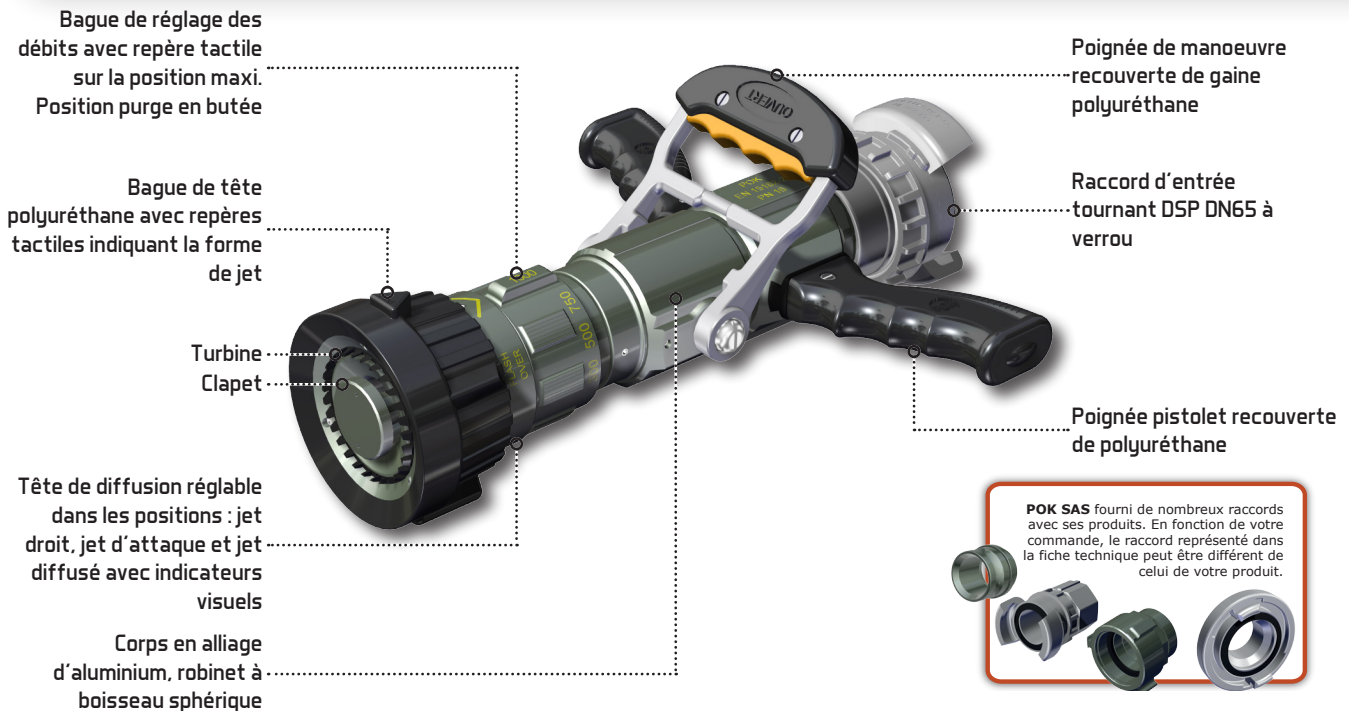


## TURBOKADOR 1000 - Lance à débit et jet réglables, 1000 l/min, entrée DSP DN65 avec verrou

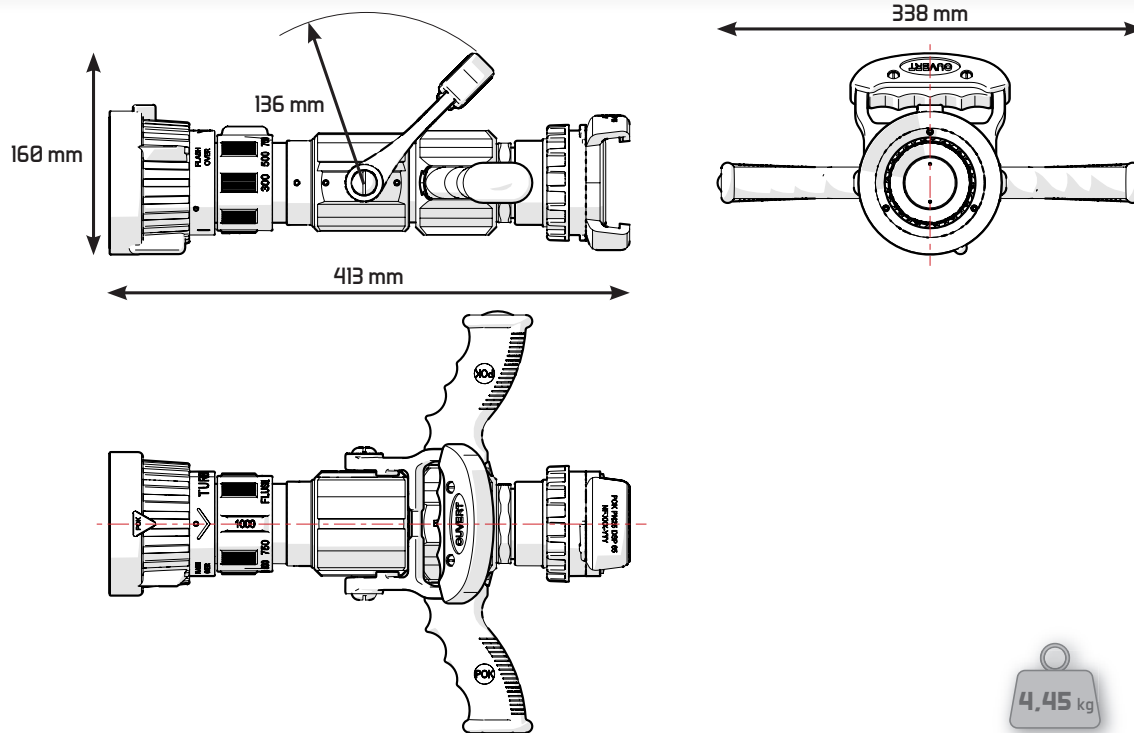


### CARACTÉRISTIQUES

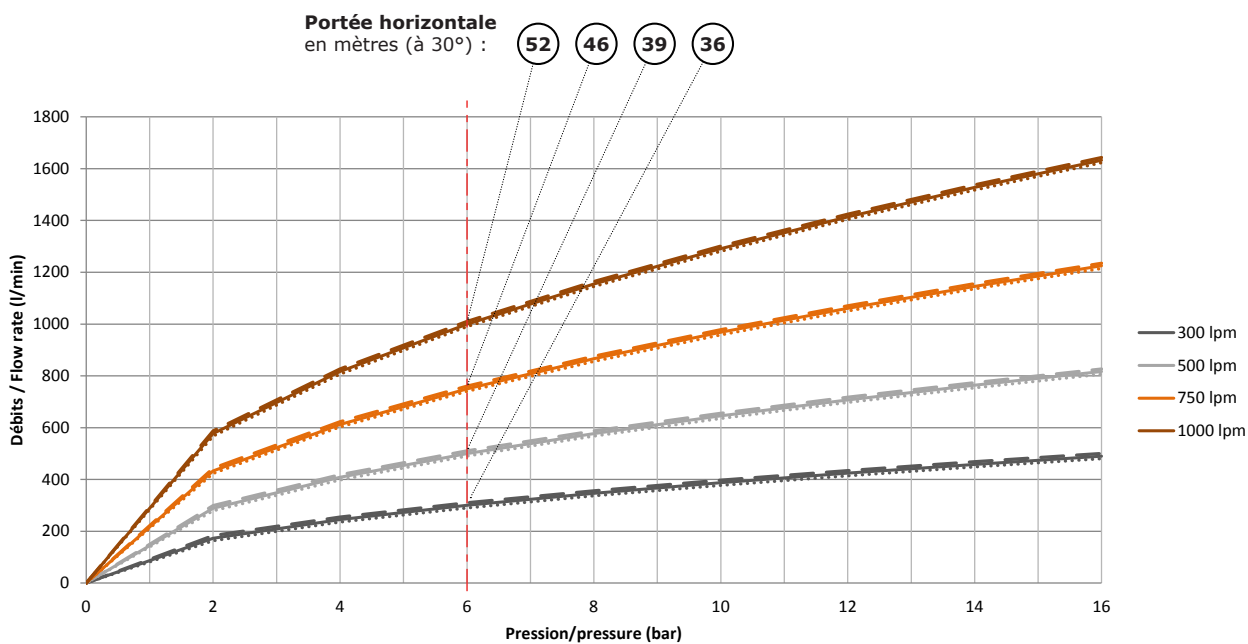
Référence	• 35588
Norme	• EN 15182-2
Construction	
Corps	• Alliage d'aluminium, anodisation dure
Gaines de tête et de poignées	• Polyuréthane
Visserie et axes	• Acier inoxydable
Caractéristiques hydrauliques	
Débit	• 1000 l/min @ 6 bar
Pression nominale	• 16 bar
Pression d'épreuve	• 25,5 bar
Réglage du jet	• Par rotation de la baguette de tête • Jet droit - Jet d'attaque à 30° - Jet diffusé à 130°
Réglage du débit	• Par rotation de la baguette de débit • 300 - 500 - 750 - 1000 l/min - Purge
Robinet	• Boisseau sphérique, Ø35 mm
Caractéristiques mécaniques	
Raccord d'entrée	• Tournant DSP DN65 avec verrou <b>Note</b> : Un raccord différent peut être fourni sur demande, voir le catalogue pour plus d'information sur les raccords.
Filtre	• Oui, bloque les particules supérieures à 5 mm de diamètre.
Masse	• 4,45 kg

# FICHE TECHNIQUE

**TURBOKADOR 1000** - Lance à débit et jet réglables, 1000 l/min, entrée DSP DN65 avec verrou



**COURBE DÉBITS / PRESSIONS**



FTE\_LAM\_01601\_FR\_A - 07/06/2016 - Copyright © POK SAS - Illustrations non contractuelles