

# Unité mobile de mousse - débit 400 l/min, cuve 150 litres

Raccord pour l'aspiration  
d'émulseur avec clapet  
anti-retour

Proportionneur "MIXY  
EDUCTOR" 400 l/min,  
raccords DSP DN65, avec  
robinet doseur (réglage  
de 0 à 6%) et soupape de  
régulation

Bouchon de remplissage

Raccord tuyau DSP DN65  
à verrou

Cuve polyéthylène,  
capacité : 150 litres

Roulette avant avec frein

Roue à pneumatique

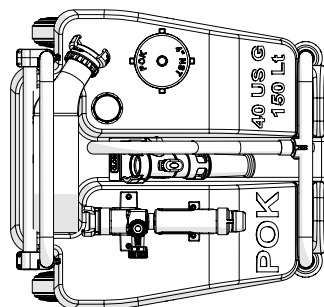
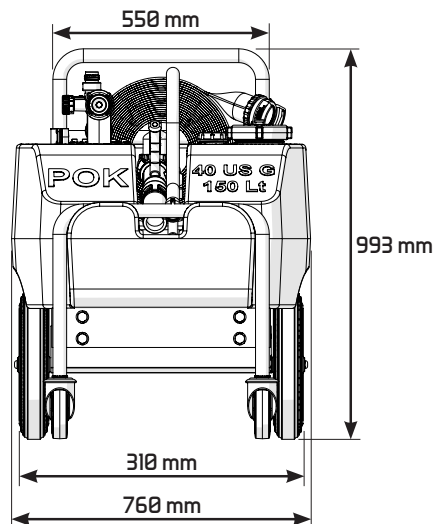
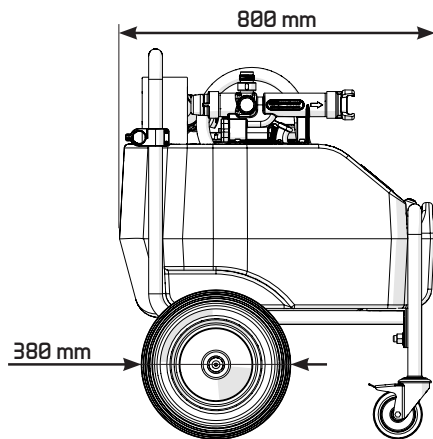
Canne et flexible  
d'aspiration, raccord GFR  
DN20

Châssis en alliage  
d'aluminium, recouvert de  
peinture polyester  
Tuyau PIL DN70, 20 mètres

Réf. 07952 : Lance  
à mousse moyen  
foisonnement, raccord  
d'entrée DSP DN65  
sans verrou, poignée de  
manoeuvre, robinet à  
boisseau sphérique

Réf. 07951 : Lance à  
mousse bas foisonnement,  
raccord d'entrée DSP  
DN65 sans verrou, poignée  
de manoeuvre, robinet à  
boisseau sphérique

POK SAS fournit de nombreux raccords  
avec ses produits. En fonction de votre  
commande, le raccord représenté dans  
la fiche technique peut être différent de  
celui de votre produit.



FTE\_MOU\_01349\_FR\_B - 31/08/2016 - Copyright © POK SAS - Illustrations non contractuelles

## Unité mobile de mousse - débit 400 l/min, cuve 150 litres

### CARACTÉRISTIQUES

Référence	<ul style="list-style-type: none"> <li>• Ø7951 - avec lance mousse bas foisonnement</li> <li>• Ø7952 - avec lance mousse moyen foisonnement</li> </ul>
Norme	• Raccord NF 5 61-701
<b>Construction</b>	
Corps proportionneur et lance	• Alliage d'aluminium, revêtement polyester
Gaine de poignée	• Polyuréthane
Châssis unité mobile	• Alliage d'aluminium, revêtement polyester
Axes et visserie	• Acier inoxydable
Flexible et canne d'aspiration	• PVC
<b>Caractéristiques hydrauliques</b>	
Débit lance	• 400 l/min @ 6 bar
Pression nominale	• 16 bar
Pression d'épreuve	• 25,5 bar
Foisonnement	<ul style="list-style-type: none"> <li>• x 10 environ - bas foisonnement</li> <li>• x 70 environ - moyen foisonnement</li> </ul>
Portée	• 35 mètres
Robinet	• à boisseau sphérique
Débit proportionneur	• 400 l/min @ 10 bar
Pression nominale	• 16 bar
Pression d'épreuve	• 25,5 bar
Perte de charge	• 35 %
Aspiration	• Par Venturi, avec clapet anti-retour
Réglage de l'aspiration	• Par robinet doseur de 0 à 6 %
Type d'émulseur conseillé	• Tous types d'émulseur synthétique
Tuyau PIL	<ul style="list-style-type: none"> <li>• DN70</li> <li>• 20 mètres</li> </ul>
<b>Caractéristiques mécaniques</b>	
Raccord tuyau	• Raccord DSP DN65 à verrou
Raccord entrée lance	• Raccord DSP DN65 sans verrou
Raccord proportionneur	• Raccord DSP DN65 sans verrou
Raccord d'aspiration emulseur	• GFR DN20
Masse	• 62 kg