

## Armoire pour RIA

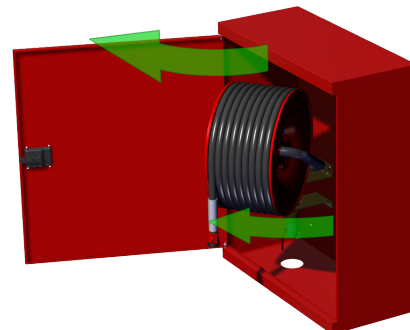
Structure en tôle d'acier  
doux, revêtement peinture  
polyester rouge

Porte avec ouverture à  
droite ou à gauche

Loquet de verrouillage



Exemple d'implantation avec ouverture  
à droite (armoire livrée sans RIA)



### CARACTÉRISTIQUES

Référence • 34297

#### Construction

Structure et porte

- Tôle d'acier doux - épaisseur 1 mm
- Revêtement peinture polyester

Visserie

- Acier inoxydable

Angles d'utilisation

- Ouverture porte à 180°
- RIA pivotant sur 90°

Compatibilité

- Avec toutes les versions de RIA "POK"
- Ouverture à gauche ou à droite
- Pré-percée pour la fixation du RIA et de l'armoire

#### Caractéristiques mécaniques

Masse

• 29,1 Kg

