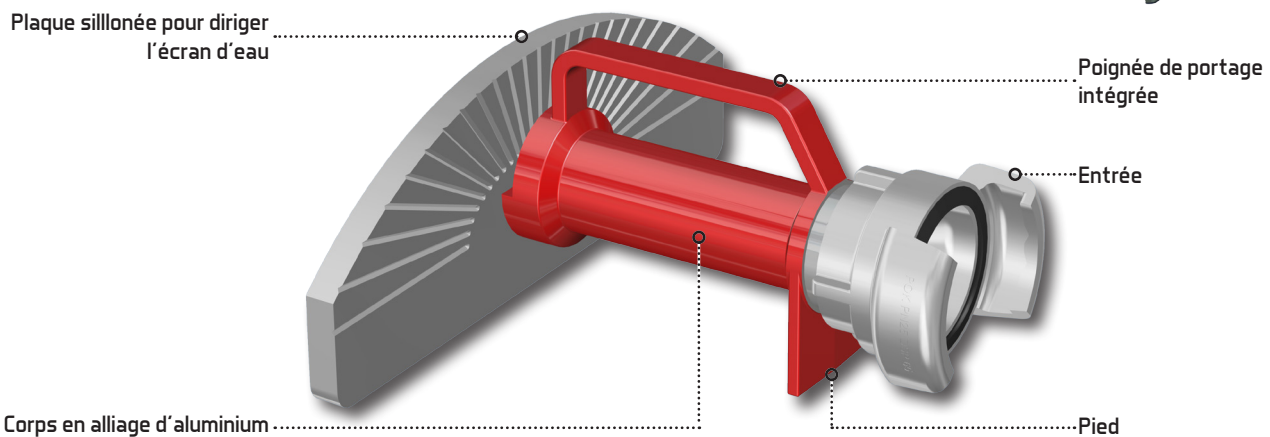


Écran rideau d'eau mobile - 500 l/min

Les écrans rideaux d'eau sont employés pour la protection incendie des réservoirs ou des équipements sensibles contre la chaleur rayonnante ou les projections d'étincelles. Ces appareils ont montré leur remarquable efficacité «pour isoler une maison en flammes des autres maisons du quartier, construites en bois, alors même que les bâtiments étaient espacés de moins de deux mètres» - remerciements aux pompiers de Terre-neuve.



Références	Raccord d'entrée	Norme	Poids (kg)
03528	Raccord DSP DN 40 sans verrou	NF 5 61-704	1,43
16527	Raccord DSP DN 50 sans verrou	NF 5 61-704	1,50
03527	Raccord DSP DN 65 sans verrou	NF 5 61-704	1,57
09016	Filetage mâle G 2 B	ISO R 228	1,20
09017	Raccord Storz C/52	DIN 14 307	1,49
02238	Raccord fileté femelle 1.5" NST, écrou tournant	NFPA 1963	1,45

Ecran rideau d'eau mobile - 500 l/min

CARACTÉRISTIQUES

Construction

Corps	<ul style="list-style-type: none"> • Alliage d'aluminium première fusion traité thermiquement • Revêtement polyester
Visserie	<ul style="list-style-type: none"> • Acier inoxydable

Caractéristiques hydrauliques

Débit	• 500 l/min @ 6 bar
Pression nominale	• 16 bar
Pression d'épreuve	• 25,5 bar
Largeur du jet	• 26 mètres
Hauteur du jet	• 7 mètres

Caractéristiques mécaniques

Entrée	• Raccord suivant référence commandée
--------	---------------------------------------

