

Gamme CPP Mobile - EN 1866-1

Une grande capacité à juste prix.



Manomètre de contrôle



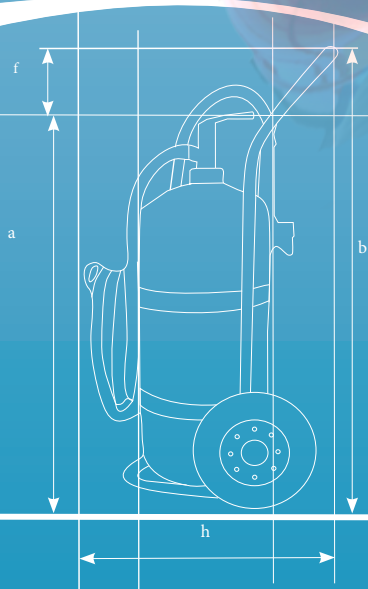
Robinetterie en laiton nickelé



Lance mitraillette avec ressort anti-cassures.






Roue D280 et armature du châssis renforcée.



EN 1866-1 : 2007



2797



Type d'extincteur <i>Extinguisher Type</i>	MFTZ50
	A
	II B
	C
Numéro Certificat / <i>Certificate number</i>	KM 588492
Agent Extincteur / <i>Extinguishing agent</i>	50 kg Poudre ABC
Agent propulseur / <i>Propellant agent</i>	15 bar Azote à 20°C
Dimension (mm)	1100 x 475 x 655 mm
Poids / <i>Weight</i>	97 kg
Longueur de lance / <i>Hose Length</i>	5 mètres
Température <i>Temperature</i>	-30°C +60°C
Code article / <i>Item code</i>	XR-ZP50

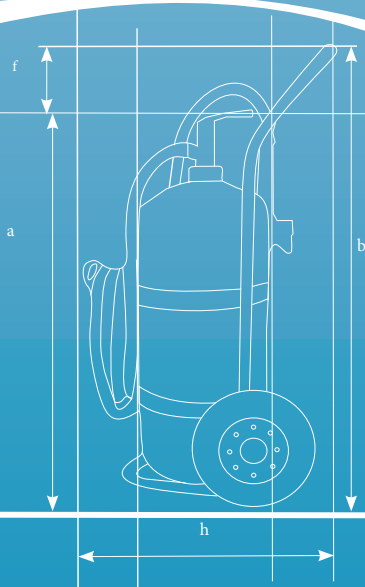


Extincteur à poudre ABC



Extincteur à eau + additif

Type d'extincteur <i>Extinguisher Type</i>	MPTZ50
	A
	II B
Numéro Certificat / <i>Certificate number</i>	KM 588492
Agent Extincteur / <i>Extinguishing agent</i>	50 L Eau +additif
Agent propulseur / <i>Propellant agent</i>	15 bar Azote à 20°C
Dimension (mm)	1100 x 475 x 655 mm
Poids / <i>Weight</i>	97 kg
Longueur de lance / <i>Hose Length</i>	5 mètres
Température <i>Temperature</i>	+5°C +60°C
Code article / <i>Item code</i>	XR-ZA50



Votre distributeur régional: