



MANGUERA LUNEX (3 CAPAS)

REF: MGLNX



COMPOSITION

Le tuyau **LUNEX** est composé de trois couches collées sans colle.

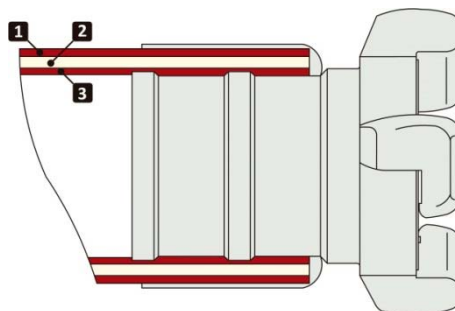
- UN **première couche** Extérieur en caoutchouc nitrile (ROUGE).
- UN **deuxième couche** tissé circulairement (évite les défauts tels que noeuds, fils cassés, etc.) composé de ;
 - Chaîne : Fils polyester haute ténacité.
 - Trame : Fils de polyester traités chimiquement à haute ténacité.
- UN **troisième couche** intérieur fait du même caoutchouc nitrile que la couche externe (ROUGE).



Couche externe

Tissé en fils de polyester.

couche intérieure



CARACTÉRISTIQUES

- Sa conception et son poids en font un tuyau **facile à enrouler, à transporter et à déployer.**
- C'est bon **flexibilité**, même à basse température, évite les problèmes de perte de débit et de manipulation des tuyaux.
- Sa forte adhérence entre couches procure une très bonne **résistance au vieillissement.**
- La conception de la première couche lui confère un **friction réduite** (pertes de charge minimales) et un très bon **résistance à l'action des produits chimiques** (additifs, huiles, diesels,...).
- La conception de la deuxième couche lui confère une bonne **résistance à la pression.**
- La conception de la couche externe lui confère une excellente **résistance aux hautes températures**, bonne résistance à **abrasion, usure et fatigue** et une très bonne résistance à **de plein air** (ozone, agents météorologiques, rayons ultraviolets,...).

MANGUERA LUNEX (3 CAPAS)

REF:
MGLNX

CARACTÉRISTIQUES TECHNIQUES

Diamètre intérieur [mm.]	25	45	70
Poids [g/m.]	230	350	600
Pression de service [bar]	45	20	15
Pression d'essai [bar]	60	40	30
Pression d'éclatement [bar]	100	60	50

RÉFÉRENCES

- Le tuyau LUNEX est fabriqué selon les normes suivantes :
 - UNE 23091/2A:1998
 - BS6391 PREN 1924
 - OIN 9001:2008
- Les différentes variantes de tuyaux sont les suivantes :
 - Diamètre intérieur (mm) : 25 – 33 – 38 – 45 – 52 – 65 – 70 – 75.
 - Raccords : Non montés, Estampillé Barcelone, Storz, Guillemín.
 - Longueurs (jusqu'à 60 m.) : 15 – 20 – 25 – 30 – 60.
- RACCORD : Le tuyau est fixé au raccord à l'aide d'une douille zinguée pressée sur le tuyau.
- Les raccords Barcelona répondent aux exigences de la norme UNE-23.400 et sont fabriqués en aluminium embouti, traité thermiquement et soumis à une oxydation anodique qui protège le raccord de la corrosion et l'isole des courants électriques. L'anodisation est dure (NON poreuse) avec des couches supérieures à 20 microns.
- Le dimensionnement des raccords permet la connexion avec tout autre raccord fabriqué conformément aux exigences dimensionnelles de la norme UNE-23.400.

ENTRETIEN

- **Chaque année :**
 - Vérifiez l'état des joints, il est recommandé de les lubrifier pour améliorer leur fonctionnement et prolonger sa durée de vie utile.
 - Vérifiez visuellement l'état du tuyau ; si vous constatez des déchirures ou des brûlures, il est conseillé de remplacer le tuyau.
- **Tous les cinq ans :**
 - Effectuez un test de pression sur le tuyau.
- **Tous les cinq ans :**
 - Effectuez un test de pression sur le tuyau.
- **Recommandations d'utilisation et de stockage.**
 - Respecter les pressions de travail recommandées par le fabricant.
 - Lors de la collecte des tuyaux, évitez :
 - Pliez le tuyau et faites-le glisser.
 - Laissez le tuyau avec du liquide à l'intérieur.
 - Conserver dans des endroits bien éclairés.
 - Il est recommandé de nettoyer l'extérieur des tuyaux après utilisation.

MANGUERA
LUNEX
(3 CAPAS)

REF:
MGLNX

DEMANDES

- Idéal pour les pompiers et les services professionnels de l'industrie.
- Véhicules de pompiers.
- Sécurité civile.
- Aéroports.
- Industrie navale.
- Raffineries.