

# FICHE PRODUIT

## HACHETTE DE POMPIER

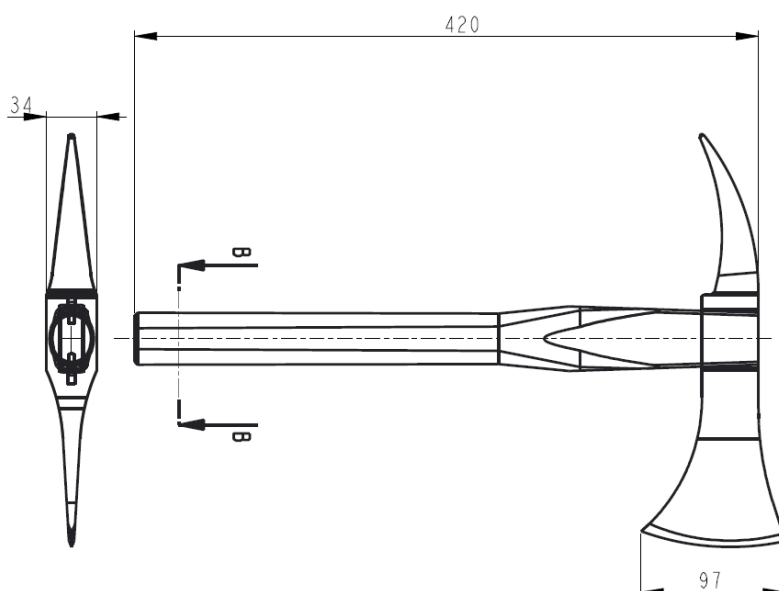
Référence : 220412  
Gencod : 3150282204126  
Marque : GOUVY

Visuel :



Acier C35  
Traitement Thermique aux extrémités  
Manche bois avec clavettes

Dimensions :



**MGS FRANCE**

SAS au capital de 275 000€  
Adresse: 217 rue Raymond Frénot - 54200 - TOUL  
Tél: +33 (0)3 83 62 00 55 | [contact@mgs-france.fr](mailto:contact@mgs-france.fr) | [www.mgs-france.fr](http://www.mgs-france.fr)

R.C.S. Nancy - SIREN 508 973 864  
SIRET 508 973 864 00053  
N° TVA Intracom: FR81 508 973 864