



85230



85231

IT

Porta estintori

- Struttura unica monoblocco con nervature di rinforzo.
- Adatto ad ogni tipo e modello di estintore.
- Accesso immediato all'estintore in caso di emergenza.
- Area predisposta per etichetta estintore.

DE

Feuerlöscherständer

- Monoblock-Struktur mit Verstärkungsrippen.
- Passend für alle Feuerlöschertypen.
- Sofortiger Zugang zum Feuerlöscher im Notfall.
- Feld für den Aufkleber mit Feuerlöschersymbol.

ES

Soportes de extintores

- Estructura única monobloque con nervios de refuerzo.
- Apto para todos tipo y modelo de extintor.
- Acceso inmediato al extintor en caso de emergencia.
- Espacio para poner una etiqueta con dibujo extintor.

EN

Fire extinguisher stands

- Monobloc structure with reinforcement ribs.
- Suitable for any kind of fire extinguisher.
- Immediate access to the fire extinguisher in case of emergency.
- Prearranged area for fire extinguisher sticker.

FR

Supports pour extincteur

- Structure monobloc unique avec nervures de renforcement.
- Adapté à tout type et modèle d'extincteur.
- Accès immédiat à l'extincteur en cas d'urgence.
- Emplacement pour autocollant extincteur.

RU

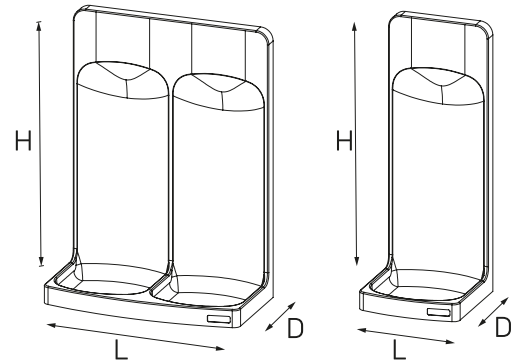
подставка для огнетушителя

- Единая моноблочная структура с ребрами прочности.
- Подходит для любых моделей огнетушителей.
- Быстрый и незатруднительный доступ к огнетушителю.
- Место для пиктограммы огнетушителя.

/ FRAME - Fire Extinguisher Stands

MODELS

| CODE | L x H x D External dim. (mm) | Weight (kg) | N° Extinguisher | Extinguisher diameter (mm) |
|-------|---------------------------------|----------------|--------------------|----------------------------------|
| 85230 | 280x750x280 | 1,2 | 1 | Max Ø 200 |
| 85231 | 548x750x289 | 2,3 | 2 | Max Ø 200 |



OPTIONALS

IT Adesivo con logo personalizzabile.

EN Label with customized logo.

DE Aufkleber personalisierbar durch Kundenlogo.

FR Autocollant avec logo personnalisable.

ES Pegatina con logotipo personalizable.

RU Наклейка с ашим логотипом.

89640

IT Adattatore per estintore fino a Ø130.

EN Adapter for fire extinguisher up to Ø130.

DE Adapter für Feuerlöscher bis Ø130.

FR Adaptateur pour extincteur jusqu'à Ø130.

ES Adaptador para extintor hasta Ø130

RU Адаптер для огнетушителя до Ø130.

89641

IT Adattatore per estintore fino a Ø210.

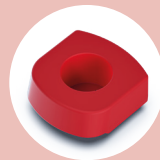
EN Adapter for fire extinguisher up to Ø210.

DE Adapter für Feuerlöscher bis Ø210.

FR Adaptateur pour extincteur jusqu'à Ø210.

ES Adaptador para extintor hasta Ø210

RU Адаптер для огнетушителя до Ø210.



LOGISTICS

| MODEL | CODE | With carton box | | | Without carton box | | | Stacked in piles Non - standard | | |
|-------|-------|-------------------------|------|-------|-------------------------|------|-------|------------------------------------|------|-------|
| | | N° of pieces per pallet | | | N° of pieces per pallet | | | N° of pieces per pallet | | |
| | | 20 box | 40HC | 13,60 | 20 box | 40HC | 13,60 | 20 box | 40HC | 13,60 |
| FRAME | 85230 | 14* | 16* | 16* | - | - | - | - | - | - |
| | 85231 | 7* | 8* | 8* | - | - | - | - | - | - |

20 Box
H. Door 228
H. int. 238
Width 233
Length 590

40 HC
H. Door 256
H. int. 269
Width 233
Length 1200

Truck
1360x245x270

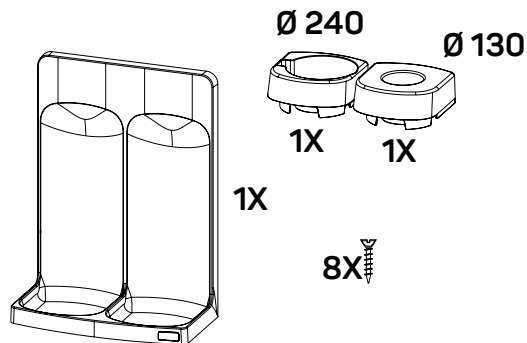
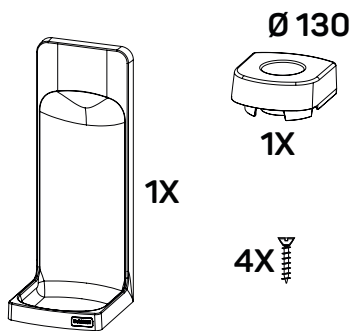
**N° carton boxes
per pallet**

/ FRAME - Fire Extinguisher Stands

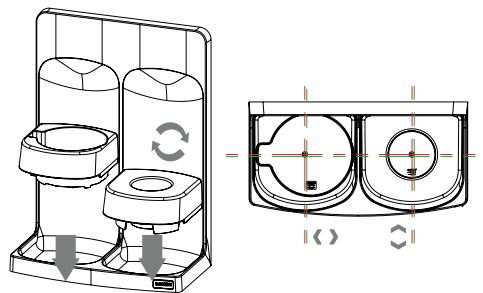
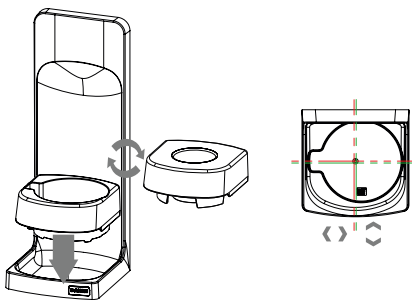
Mounting Instructions Frame + Adapter

— SINGLE —

— DOUBLE —

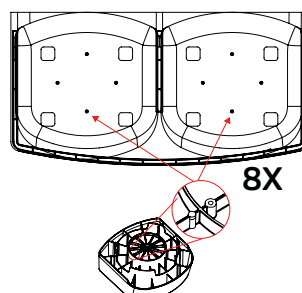
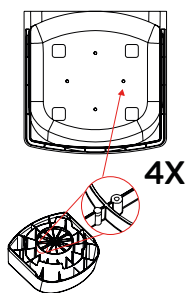


STEP 1



IT Inserire il riduttore all'interno della sede e centrarlo

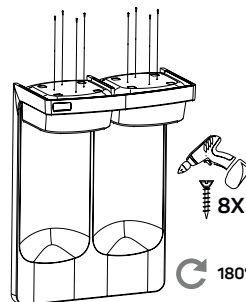
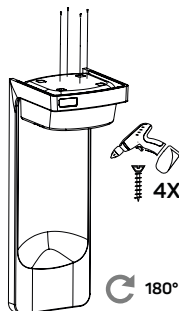
EN Insert the adapter in the slot and align it



IT Predisposizione fori

EN Drilling signs

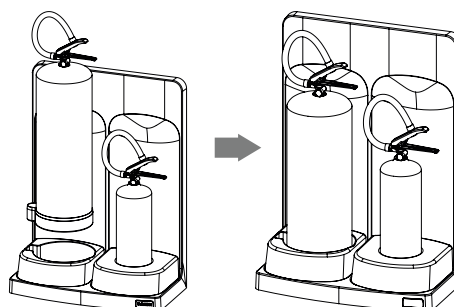
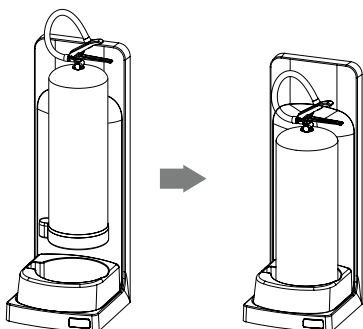
STEP 2



IT Capovolgere il prodotto e fissare il riduttore alla base con le apposite viti

EN Turn the product upside down and secure the adapter to the base through the screws

STEP 3



IT Inserire l'estintore

EN Insert fire extinguisher