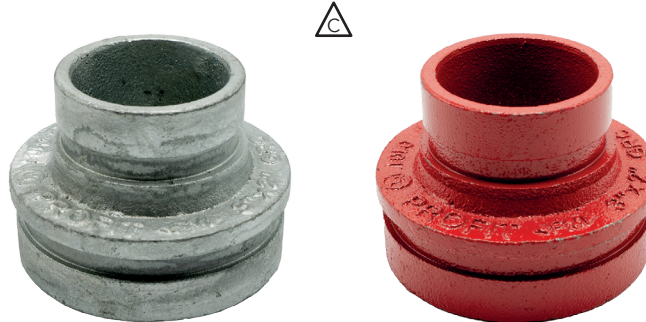
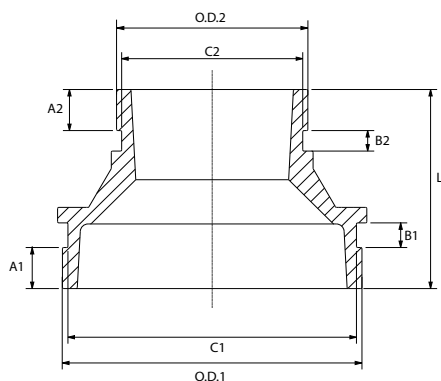


FICHE TECHNIQUE

RÉDUCTION CONCENTRIQUE RAINURÉE | TYPE GRC



Gamme de tailles : 1½x1" - 16x14"



Les réductions concentriques rainurées fournissent un moyen efficace et économique de réduire les tuyauteries rainurées.

Référence		Taille nominale		Tuyau Ø D.E.	Dimensions de la réduction concentrique rainurée							Poids	Marquage
Rouge	Galva	NPS pouce	DN mm	D.E.1 - D.E.2 mm	L mm	A1 mm	A2 mm	B1 mm	B2 mm	C1 mm	C2 mm	kg	
GRCR	GRCG	1½ x 1	32 - 25	42,4 - 33,7	64	15,9	15,9	7,9	7,9	39,0	30,2	0,32 ³⁾	GRC
GRCR	GRCG	1½ x 1	40 - 25	48,3 - 33,7	64	15,9	15,9	7,9	7,9	45,1	30,2	0,35 ³⁾	GRC
GRCR	GRCG	1½ x 1½	40 - 32	48,3 - 42,4	64	15,9	15,9	7,9	7,9	45,1	39,0	0,42	GRC
GRCR	GRCG	2 x 1	50 - 25	60,3 - 33,7	64	15,9	15,9	7,9	7,9	57,0	30,2	0,40 ¹⁾	GRC
GRCR	GRCG	2 x 1½	50 - 32	60,3 - 42,4	64	15,9	15,9	7,9	7,9	57,2	39,0	0,38	GRC
GRCR	GRCG	2 x 1½	50 - 40	60,3 - 48,3	64	15,9	15,9	7,9	7,9	57,2	45,1	0,42	GRC
GRCR	GRCG	2½ x 1½	65 - 32	73,0 - 42,4	64	15,9	15,9	7,9	7,9	69,1	39,0	0,55	GRC
GRCR	GRCG	2½ x 1½	65 - 40	73,0 - 48,3	64	15,9	15,9	7,9	7,9	69,1	45,1	0,50	GRC
GRCR	GRCG	2½ x 2	65 - 50	73,0 - 60,3	64	15,9	15,9	7,9	7,9	69,1	57,2	0,50 ¹⁾	GRC
GRCR	GRCG	2½ x 1	65 - 25	76,1 - 33,7	64	15,9	15,9	7,9	7,9	72,3	30,2	0,50 ¹⁾	GRC
GRCR	GRCG	2½ x 1½	65 - 32	76,1 - 42,4	64	15,9	15,9	7,9	7,9	72,3	39,0	0,50	GRC
GRCR	GRCG	2½ x 1½	65 - 40	76,1 - 48,3	64	15,9	15,9	7,9	7,9	72,3	45,1	0,50	GRC
GRCR	GRCG	2½ x 2	65 - 50	76,1 - 60,3	64	15,9	15,9	7,9	7,9	72,3	57,2	0,53	GRC
GRCR	GRCG	3 x 1½	80 - 32	88,9 - 42,4	64	15,9	15,9	7,9	7,9	84,9	39,0	0,54	GRC
GRCR	GRCG	3 x 1½	80 - 40	88,9 - 48,3	64	15,9	15,9	7,9	7,9	84,9	45,1	0,54	GRC
GRCR	GRCG	3 x 2	80 - 50	88,9 - 60,3	64	15,9	15,9	7,9	7,9	84,9	57,2	0,64	GRC
GRCR	GRCG	3 x 2½	80 - 65	88,9 - 73,0	64	15,9	15,9	7,9	7,9	84,9	69,1	0,76	GRC
GRCR	GRCG	3 x 2½	80 - 65	88,9 - 76,1	64	15,9	15,9	7,9	7,9	84,9	72,3	0,69	GRC
GRCR	GRCG	4 x 2	100 - 50	108,0 - 60,3	76	15,9	15,9	9,5	7,9	103,7	57,2	0,90 ³⁾	GRC
GRCR	GRCG	4 x 2½	100 - 65	108,0 - 73,0	76	15,9	15,9	9,5	7,9	103,7	69,1	1,03 ³⁾	GRC
GRCR	GRCG	4 x 2½	100 - 65	108,0 - 76,1	76	15,9	15,9	9,5	7,9	103,7	72,3	1,03 ²⁾	GRC
GRCR	GRCG	4 x 3	100 - 80	108,0 - 88,9	76	15,9	15,9	9,5	7,9	103,7	84,9	1,06 ²⁾	GRC
GRCR	GRCG	4 x 1½	100 - 32	114,3 - 42,4	76	15,9	15,9	9,5	7,9	110,1	39,0	0,88	GRC
GRCR	GRCG	4 x 1½	100 - 40	114,3 - 48,3	76	15,9	15,9	9,5	7,9	110,1	45,1	0,88	GRC
GRCR	GRCG	4 x 2	100 - 50	114,3 - 60,3	76	15,9	15,9	9,5	7,9	110,1	57,2	1,08	GRC
GRCR	GRCG	4 x 2½	100 - 65	114,3 - 73,0	76	15,9	15,9	9,5	7,9	110,1	69,1	1,08	GRC
GRCR	GRCG	4 x 2½	100 - 65	114,3 - 76,1	76	15,9	15,9	9,5	7,9	110,1	72,3	0,96	GRC
GRCR	GRCG	4 x 3	100 - 80	114,3 - 88,9	76	15,9	15,9	9,5	7,9	110,1	84,9	1,10	GRC
GRCR	GRCG	5 x 2	125 - 50	133,0 - 60,3	85	15,9	15,9	9,5	7,9	129,1	57,2	1,51 ³⁾	GRC
GRCR	GRCG	5 x 2½	125 - 65	133,0 - 73,0	85	15,9	15,9	9,5	7,9	129,1	69,1	1,70 ³⁾	GRC
GRCR	GRCG	5 x 2½	125 - 65	133,0 - 76,1	85	15,9	15,9	9,5	7,9	129,1	72,3	1,51	GRC

¹⁾ Non certifiée FM / ²⁾ Non certifiée UL / ³⁾ Non certifiée FM et UL.

FICHE TECHNIQUE

RÉDUCTION CONCENTRIQUE RAINURÉE | TYPE GRC



Référence		Taille nominale		Tuyau Ø D.E.	Dimensions de la réduction concentrique rainurée							Poids	Marquage
Rouge	Galva	NPS pouce	DN mm	D.E.1 - D.E.2 mm	L mm	A1 mm	A2 mm	B1 mm	B2 mm	C1 mm	C2 mm	kg	
GRCR	GRCG	5 x 3	125 - 80	133,0 - 88,9	85	15,9	15,9	9,5	7,9	129,1	84,9	1,56	GRC
GRCR	GRCG	5 x 4	125 - 100	133,0 - 108,0	85	15,9	15,9	9,5	9,5	129,1	103,7	1,70 ³⁾	GRC
GRCR	GRCG	5 x 4	125 - 100	133,0 - 114,3	85	15,9	15,9	9,5	9,5	129,1	110,1	1,75 ²⁾	GRC
GRCR	GRCG	5 x 2	125 - 50	139,7 - 60,3	85	15,9	15,9	9,5	7,9	135,5	57,2	1,44	GRC
GRCR	GRCG	5 x 2½	125 - 65	139,7 - 73,0	85	15,9	15,9	9,5	7,9	135,5	69,1	1,44	GRC
GRCR	GRCG	5 x 2½	125 - 65	139,7 - 76,1	85	15,9	15,9	9,5	7,9	135,5	72,3	1,55	GRC
GRCR	GRCG	5 x 3	125 - 80	139,7 - 88,9	85	15,9	15,9	9,5	7,9	135,5	84,9	1,56	GRC
GRCR	GRCG	5 x 4	125 - 100	139,7 - 108,0	85	15,9	15,9	9,5	9,5	135,5	103,7	1,80 ³⁾	GRC
GRCR	GRCG	5 x 4	125 - 100	139,7 - 114,3	85	15,9	15,9	9,5	7,9	135,5	110,1	1,71	GRC
GRCR	GRCG	5 x 2	125 - 50	141,3 - 60,3	85	15,9	15,9	9,5	7,9	137,0	57,2	1,60	GRC
GRCR	GRCG	5 x 2½	125 - 65	141,3 - 73,0	85	15,9	15,9	9,5	7,9	137,0	69,1	1,70	GRC
GRCR	GRCG	5 x 2½	125 - 65	141,3 - 76,1	85	15,9	15,9	9,5	7,9	137,0	72,3	1,70	GRC
GRCR	GRCG	5 x 3	125 - 80	141,3 - 88,9	85	15,9	15,9	9,5	7,9	137,0	84,9	1,70	GRC
GRCR	GRCG	5 x 4	125 - 100	141,3 - 114,3	85	15,9	15,9	9,5	9,5	137,0	110,1	1,80	GRC
GRCR	GRCG	6 x 2	150 - 50	159,0 - 60,3	85	15,9	15,9	9,5	7,9	154,5	57,2	1,97 ³⁾	GRC
GRCR	GRCG	6 x 2½	150 - 65	159,0 - 73,0	85	15,9	15,9	9,5	7,9	154,5	69,1	1,93 ³⁾	GRC
GRCR	GRCG	6 x 2½	150 - 65	159,0 - 76,1	85	15,9	15,9	9,5	7,9	154,5	72,3	2,00 ²⁾	GRC
GRCR	GRCG	6 x 3	150 - 80	159,0 - 88,9	85	15,9	15,9	9,5	7,9	154,5	84,9	2,00 ²⁾	GRC
GRCR	GRCG	6 x 4	150 - 100	159,0 - 108,0	85	15,9	15,9	9,5	9,5	154,5	103,7	2,08 ³⁾	GRC
GRCR	GRCG	6 x 4	150 - 100	159,0 - 114,3	85	15,9	15,9	9,5	9,5	154,5	110,1	2,05 ²⁾	GRC
GRCR	GRCG	6 x 5	150 - 125	159,0 - 133,0	85	15,9	15,9	9,5	9,5	154,5	129,1	2,20 ³⁾	GRC
GRCR	GRCG	6 x 5	150 - 125	159,0 - 139,7	85	15,9	15,9	9,5	9,5	154,5	135,5	2,30 ²⁾	GRC
GRCR	GRCG	6 x 2	150 - 50	165,1 - 60,3	85	15,9	15,9	9,5	7,9	160,9	57,2	1,92	GRC
GRCR	GRCG	6 x 2½	150 - 65	165,1 - 73,0	85	15,9	15,9	9,5	7,9	160,9	69,1	2,00	GRC
GRCR	GRCG	6 x 2½	150 - 65	165,1 - 76,1	85	15,9	15,9	9,5	7,9	160,9	72,3	2,00	GRC
GRCR	GRCG	6 x 3	150 - 80	165,1 - 88,9	85	15,9	15,9	9,5	7,9	160,9	84,9	1,94	GRC
GRCR	GRCG	6 x 4	150 - 100	165,1 - 108,0	85	15,9	15,9	9,5	9,5	160,9	103,7	2,17 ³⁾	GRC
GRCR	GRCG	6 x 4	150 - 100	165,1 - 114,3	85	15,9	15,9	9,5	9,5	160,9	110,1	1,80	GRC
GRCR	GRCG	6 x 5	150 - 125	165,1 - 133,0	85	15,9	15,9	9,5	9,5	160,9	129,1	2,33 ³⁾	GRC
GRCR	GRCG	6 x 5	150 - 125	165,1 - 139,7	85	15,9	15,9	9,5	9,5	160,9	135,5	2,24	GRC
GRCR	GRCG	6 x 2	150 - 50	168,3 - 60,3	85	15,9	15,9	9,5	7,9	164,0	57,2	2,50	GRC
GRCR	GRCG	6 x 2½	150 - 65	168,3 - 73,0	85	15,9	15,9	9,5	7,9	164,0	69,1	2,15	GRC
GRCR	GRCG	6 x 2½	150 - 65	168,3 - 76,1	85	15,9	15,9	9,5	7,9	164,0	72,3	2,15	GRC
GRCR	GRCG	6 x 3	150 - 80	168,3 - 88,9	85	15,9	15,9	9,5	7,9	164,0	84,9	1,90	GRC
GRCR	GRCG	6 x 4	150 - 100	168,3 - 114,3	85	15,9	15,9	9,5	9,5	164,0	110,1	2,05	GRC
GRCR	GRCG	6 x 5	150 - 125	168,3 - 139,7	85	15,9	15,9	9,5	9,5	164,0	135,5	2,48 ¹⁾	GRC
GRCR	GRCG	6 x 5	150 - 125	168,3 - 141,3	85	15,9	15,9	9,5	9,5	164,0	137,0	2,40	GRC
GRCR	GRCG	8 x 2½	200 - 65	219,1 - 76,1	85	19,1	15,9	11,1	7,9	214,4	72,3	3,30 ³⁾	GRC
GRCR	GRCG	8 x 3	200 - 80	219,1 - 88,9	85	19,1	15,9	11,1	7,9	214,4	84,9	3,38 ³⁾	GRC
GRCR	GRCG	8 x 4	200 - 100	219,1 - 108,0	85	19,1	15,9	11,1	9,5	214,4	103,7	3,70 ³⁾	GRC
GRCR	GRCG	8 x 4	200 - 100	219,1 - 114,3	85	19,1	15,9	11,1	9,5	214,4	110,1	3,55	GRC
GRCR	GRCG	8 x 5	200 - 125	219,1 - 139,7	85	19,1	15,9	11,1	9,5	214,4	135,5	3,52	GRC
GRCR	GRCG	8 x 5	200 - 125	219,1 - 141,3	85	19,1	15,9	11,1	9,5	214,4	137,0	3,40	GRC
GRCR	GRCG	8 x 6	200 - 150	219,1 - 159,0	85	19,1	15,9	11,1	9,5	214,4	154,5	3,82 ³⁾	GRC
GRCR	GRCG	8 x 6	200 - 150	219,1 - 165,1	85	19,1	15,9	11,1	9,5	214,4	160,9	3,40	GRC

¹⁾ Non certifiée FM / ²⁾ Non certifiée UL / ³⁾ Non certifiée FM et UL.

FICHE TECHNIQUE

RÉDUCTION CONCENTRIQUE RAINURÉE | TYPE GRC



Référence		Taille nominale		Tuyau Ø D.E.	Dimensions de la réduction concentrique rainurée							Poids	Marquage
Rouge	Galva	NPS pouce	DN mm	D.E.1 - D.E.2 mm	L mm	A1 mm	A2 mm	B1 mm	B2 mm	C1 mm	C2 mm	kg	
GRCR	GRCG	8 x 6	200 - 150	219,1 - 168,3	85	19,1	15,9	11,1	9,5	214,4	164,0	3,30	GRC
GRCR	GRCG	10 x 2½	250 - 65	273,0 - 76,1	90	19,1	15,9	12,7	7,9	268,3	72,3	6,80	GRC
GRCR	GRCG	10 x 4	250 - 100	273,0 - 114,3	90	19,1	15,9	12,7	9,5	268,3	110,1	6,60 ¹⁾	GRC
GRCR	GRCG	10 x 5	250 - 125	273,0 - 139,7	90	19,1	15,9	12,7	9,5	268,3	135,5	6,40 ¹⁾	GRC
GRCR	GRCG	10 x 6	250 - 150	273,0 - 165,1	90	19,1	15,9	12,7	9,5	268,3	160,9	6,50 ¹⁾	GRC
GRCR	GRCG	10 x 6	250 - 150	273,0 - 168,3	90	19,1	15,9	12,7	9,5	268,3	164,0	6,40 ¹⁾	GRC
GRCR	GRCG	10 x 8	250 - 200	273,0 - 219,1	90	19,1	19,1	12,7	11,1	268,3	214,4	7,00 ¹⁾	GRC
GRCR	GRCG	12 x 4	300 - 100	323,9 - 114,3	90	19,1	15,9	12,7	9,5	318,3	110,1	7,80 ¹⁾	GRC
GRCR	GRCG	12 x 5	300 - 125	323,9 - 139,7	90	19,1	15,9	12,7	9,5	318,3	135,5	9,00 ¹⁾	GRC
GRCR	GRCG	12 x 6	300 - 150	323,9 - 165,1	90	19,1	15,9	12,7	9,5	318,3	160,9	9,00 ¹⁾	GRC
GRCR	GRCG	12 x 6	300 - 150	323,9 - 168,3	90	19,1	15,9	12,7	9,5	318,3	164,0	10,06 ¹⁾	GRC
GRCR	GRCG	12 x 8	300 - 200	323,9 - 219,1	90	19,1	19,1	12,7	11,1	318,3	214,4	9,30 ¹⁾	GRC
GRCR	GRCG	12 x 10	300 - 250	323,9 - 273,0	90	19,1	19,1	12,7	12,7	318,3	268,3	10,10 ¹⁾	GRC
GRCR	GRCG	14 x 10	350 - 250	355,6 - 273,0	95	23,8	19,1	12,7	12,7	350,0	268,3	11,80 ²⁾	GRC
GRCR	GRCG	14 x 12	350 - 300	355,6 - 323,9	95	23,8	19,1	12,7	12,7	350,0	318,3	11,50 ²⁾	GRC
GRCR	GRCG	16 x 14	400 - 350	406,4 - 355,6	95	23,8	23,8	12,7	12,7	401,0	350,0	13,09 ²⁾	GRC

¹⁾ Non certifiée FM / ²⁾ Non certifiée UL / ³⁾ Non certifiée FM et UL.

Spécifications des matériaux

Boîtier : fonte ductile répondant à la norme ASTM A536 GR 65-45-12

Revêtement :

- Galvanisé à chaud
- Couche de peinture rouge RAL 3000, revêtement époxy EPD (tout autre couleur disponible à la demande).

Pression de service

300 psi/2 068 kPa/20,7 barg

Agréments

- Approuvé FM selon la norme FM 1920
- Homologué UL 213
- Approuvé CNBOP
- Certifié EAC

INFORMATIONS GÉNÉRALES

- Les installateurs doivent être formés ou expérimentés pour pouvoir installer et comprendre le produit.
- Il faut lire et comprendre toutes les fiches techniques et les instructions d'installation avant d'essayer d'installer, d'enlever ou de régler un produit de tuyauterie Profit.
- Dépressurisez et vidangez l'installation de sprinklers avant d'essayer d'installer, d'enlever ou de régler un produit de tuyauterie Profit.
- Ne travaillez jamais sur des systèmes de tuyauterie sous pression et/ou remplis d'eau.
- Piping Logistics se réserve le droit de modifier les spécifications, les conceptions et/ou les équipements standards sans préavis et sans encourir d'obligations.
- Utilisez les équipements de protection individuelle (EPI) nécessaires pour éviter les blessures (casque, chaussures de sécurité, lunettes de protection, gants Profit).



- Les produits Profit revêtus de rouge sont destinés aux tuyauteries à application intérieure (catégorie de corrosivité C1 et C2 de l'EN 12944-2). Pour les installations extérieures près de la mer (catégorie de corrosivité C3), nous recommandons d'utiliser nos raccords et joints galvanisés à chaud. Pour les applications dans les endroits dont la catégorie de corrosivité est C4 (environnement à forte salinité) ou supérieure, contactez info@pipinglogistics.eu.
- Les valeurs de pressions indiquées sont des pressions de service à froid ou des pressions de service maximales comprises dans la plage de température de service du joint utilisé dans le raccord. Cette valeur peut parfois être différente de la pression de service maximale indiquée et/ou approuvée par l'UL et/ou FM, car les conditions de test et les tuyaux de test sont différents. Pour obtenir plus d'informations, contactez info@pipinglogistics.eu.
- La pression de service maximale indiquée représente le total des pressions interne et externe, en fonction du tuyau en acier de poids standard (ANSI) et de la rainure ronde ou droite standard, conformément aux spécifications Profit. Pour obtenir plus d'informations, contactez info@pipinglogistics.eu.
- Pour uniquement un seul test sur le terrain, la pression de service maximale peut être augmentée d'une fois et demi le chiffre indiqué.
- Fiche technique indépendante pour les boulons, les écrous et les joints en caoutchouc.

Le non-respect de ces instructions peut entraîner la mort ou des blessures graves, ainsi que des dommages matériels.

Nous conseillons de toujours stocker nos produits dans des environnements fermés et secs. Les produits ne nécessitent pas d'entretien spécifique une fois placés sur une installation de sprinklers hors sol.

TABLEAU DE RÉVISION

Date	△	Remarques
12/08/2024		Page 3 - Changement du tuyau D.E.1 pour les tailles 10"x4" et 10"x5".
21/08/2024	B	Page 3 - Les agréments ont été ajoutés.
23/08/2024	C	Page 1 - Nouvelle image de produit.
23/09/2025	A	Page 3 - Ajout des formats 14"x10" et 10"x2½".